



Proudově kompenzované toroidní tlumivky I.



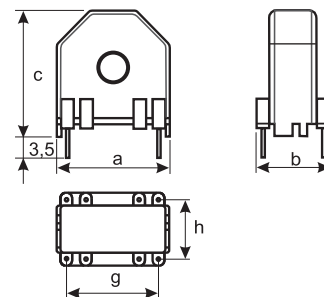
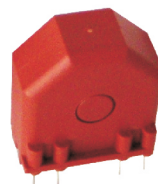
Stromkompensierte Ringkern-drosseln I.



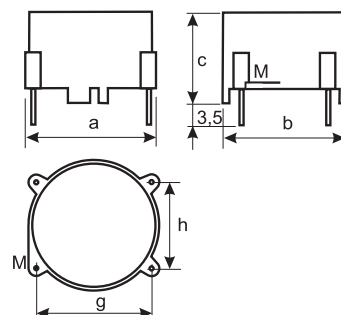
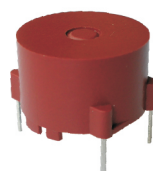
Current compensated toroidal inductors I.

Jmenovitá indukčnost Nenn Induktivitaet Nominal Induktivity $L_N$ [mH]	Jmenovitý proud Nenn Strom Nominal current $I_N$ [A]	Krabice Gehaeuse Box
2	0,3	.-RG15
3,3		
6,8		
10		
15		
27		
47	0,5	.-RG15
2		
3,3		
6,8		
10		
15		
27		
47	1,0	.-RG15
2		
3,3		
6,8		
10		
15		
27	3,0	.-RG20
1,2		
2		
3,3		
6,8		
10		
15	6,0	.-RG15
0,68		
1,2		
2		
3,3		
6,8		
10	.-RG20	
15		
27		.-RG22
0,68		
1,2		
2		
3,3		
6,8	.-RG27,5	
10		
15		.-RG30
0,68		
1,2		
2		
3,3		
6,8		
10		
15		

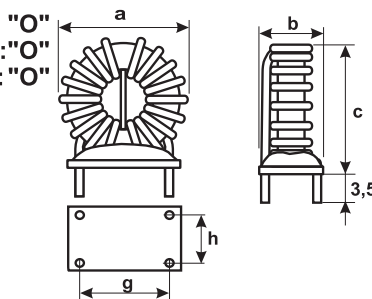
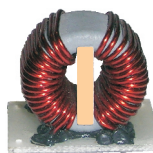
Krabice: "V-RG"  
Gehaeuse: "V-RG"  
Box: "V-RG"



Krabice: "H-RG"  
Gehaeuse: "H-RG"  
Box: "H-RG"



Na destičce:  
Auf der Halterungsplatte: "O"  
Fixed on the board plate: "O"



Krabice -Gehaeuse - Box : " V-RG.." - VERTIKÁLNÍ  
" H-RG.." - HORIZONTÁLNÍ  
Destička - Platine - Plate : "O"

Schema:  
Schaltplan:  
Wiring diagram:



V-RG					
Krabice Gehaeuse Box	Rozměry		Masse	Dimension	
	a	b	c	g	h
15,0/10,0	17,8	12,8	20,0	15,0	10,0
20,0/12,5	23,0	15,5	25,0	20,0	12,5
22,5/15,0	27,0	18,0	30,0	22,5	15,0
27,0/17,5	32,0	20,5	35,0	27,5	17,5
27,5/20,0	32,0	23,0	35,0	27,5	20,0
30,0/22,5	37,0	25,5	40,0	30,0	22,5
40,0/23,0	43,0	28,0	47,5	40,0	25,0

H-RG					
Krabice Gehaeuse Box	Rozměry		Masse	Dimension	
	a	b	c	g	h
15,0/10,0	17,5	17,0	12,5	15,0	10,0
20,0/12,5	22,5	22,0	15,0	20,0	12,5
25,0/15,0	27,5	15,0	17,5	25,0	15,0
30,0/20,0	32,5	32,0	20,0	30,0	20,0
35,0/25,0	42,0	42,0	28,5	35,0	25,0