



Proudově kompenzované torodní tlumivky II.



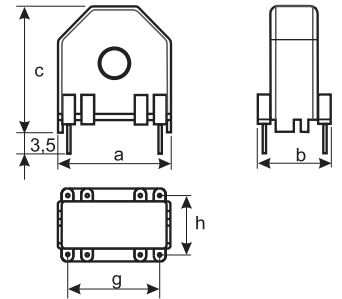
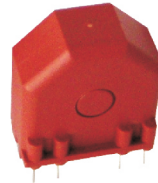
Stromkompensierte Ringkern-drosseln II.



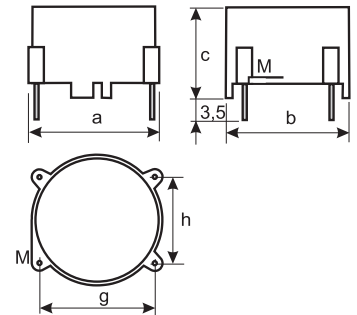
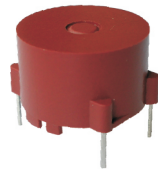
Current compensated toroidal inductors II.

Jmenovitá indukčnost Nenn Induktivität Nominal Induktivity $L_N$ [mH]	Jmenovitý proud Nenn Strom Nominal current $I_N$ [A]	Krabice Gehäuse Box
0,2	10,0	. -RG27
0,33		
0,68		
1,2		
2		
3,3		
6,8	16,0	. -RG30
0,2		
0,33		
0,68		
1,2		
2		
3,3	25,0	O
6,8		
0,1		
0,2		
0,33		
0,68		
1,2	32,0	O
2		
0,1		
0,2		
0,33		
1,2		
2		

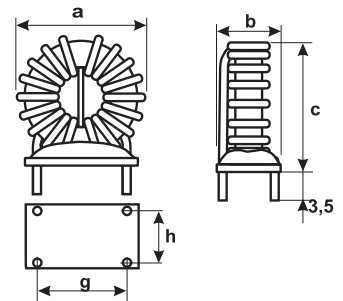
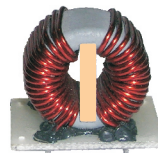
Krabice: "V-RG"  
Gehäuse: "V-RG"  
Box: "V-RG"



Krabice: "V-RG"  
Gehäuse: "V-RG"  
Box: "V-RG"

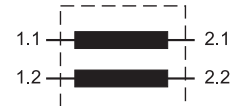


Na destičce:  
Auf der Halterungsplatte: "O"  
Fixed on the board plate: "O"



Krabice -Gehäuse - Box : " V-RG.." - VERTIKÁLNÍ  
" H-RG.." - HORIZONTÁLNÍ  
Destička - Platine - Plate : "O"

Schema:  
Schaltplan:  
Wiring diagram:



Krabice Gehäuse Box	V-RG				
	Rozměry a [mm]	Masse b [mm]	Dimension c [mm]	g [mm]	h [mm]
15,0/10,0	17,8	12,8	20,0	15,0	10,0
20,0/12,5	23,0	15,5	25,0	20,0	12,5
22,5/15,0	27,0	18,0	30,0	22,5	15,0
27,0/17,5	32,0	20,5	35,0	27,5	17,5
27,5/20,0	32,0	23,0	35,0	27,5	20,0
30,0/22,5	37,0	25,5	40,0	30,0	22,5
40,0/23,0	43,0	28,0	47,5	40,0	25,0

Krabice Gehäuse Box	H-RG				
	Rozměry a [mm]	Masse b [mm]	Dimension c [mm]	g [mm]	h [mm]
15,0/10,0	17,5	17,0	12,5	15,0	10,0
20,0/12,5	22,5	22,0	15,0	20,0	12,5
25,0/15,0	27,5	15,0	17,5	25,0	15,0
30,0/20,0	32,5	32,0	20,0	30,0	20,0
35,0/25,0	42,0	42,0	28,5	35,0	25,0